

РОССИЙСКАЯ ФЕДЕРАЦИЯ  
ООО ЭСК "СТЭН"




## РАБОЧАЯ ДОКУМЕНТАЦИЯ

Капитальный ремонт общего имущества в многоквартирном доме, вид работ:  
Установка или ремонт коллективных(общедомовых) узлов управления  
и регулирования потребления горячей воды

Объект: Многоквартирный дом  
г. Челябинск, ул. 250-летия Челябинска, дом № 13 А

Шифр: СТЭН-4/23-ОВ.ПЗ; ОВ; АОВ

Директор ООО ЭСК "СТЭН"

 / Н. В. Вольф /

г. Челябинск 2023 год

РОССИЙСКАЯ ФЕДЕРАЦИЯ  
ООО ЭСК "СТЭН"




## РАБОЧАЯ ДОКУМЕНТАЦИЯ

Капитальный ремонт общего имущества в многоквартирном доме, вид работ:  
Установка или ремонт коллективных(общедомовых) узлов управления  
и регулирования потребления горячей воды

Объект: Многоквартирный дом  
г. Челябинск, ул. 250-летия Челябинска, дом № 13 А

Шифр: СТЭН-4/23-ОВ

Директор ООО ЭСК "СТЭН"

 / Н. В. Вольф /

г. Челябинск 2023 год

### Ведомость основных комплектов рабочих чертежей

Обозначение	Наименование	Примечание
СТЭН-4/23-ОВ.ПЗ	Пояснительная записка	
СТЭН-4/23-ОВ	Отопление и Вентиляция	
СТЭН-4/23-АОВ	Автоматизация	

### Ведомость ссылочных и прилагаемых документов

Обозначение	Наименование	Примечание
	<u>Ссылочные документы</u>	
	<u>Прилагаемые документы</u>	
СТЭН-4/23-ОВ.С	Спецификация оборуд., изделий и материалов	на 4-х листах

### Нормативные документы



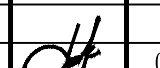
Обозначение	Наименование	Примечание
СП 510.1325800.2022	Тепловые пункты и системы внутреннего теплоснабжения	
СП 60.13330.2020	Отопление, вентиляция и кондиционирование воздуха	
Актualизированная редакция		
СНиП 41-01-2003		
СП 61.13330.2012	Тепловая изоляция оборудования и трубопроводов	
Актualизированная редакция		
СНиП 41-03-2003		
СП 131.13330.2020	Строительная климатология	
Актualизированная редакция		
СНиП 23-01-99*		

### Основные показатели по рабочим чертежам отопления и вентиляции

Наименование здания (сооружения) помещения	Объем м³	Периоды года при тн, °С	Расход тепла, Гкал/час (Вт)				Расход холода ккал/час (Вт)	Уст. мощность эл. двигат., кВт
			на отопление	на вентиляцию	на горячее водоснабжение	общий		
Многоквартирный дом №13 А	---	- 32	0,843 (980 410)	---	0,551 (640 810)	1,394 (1 621 220)	---	---

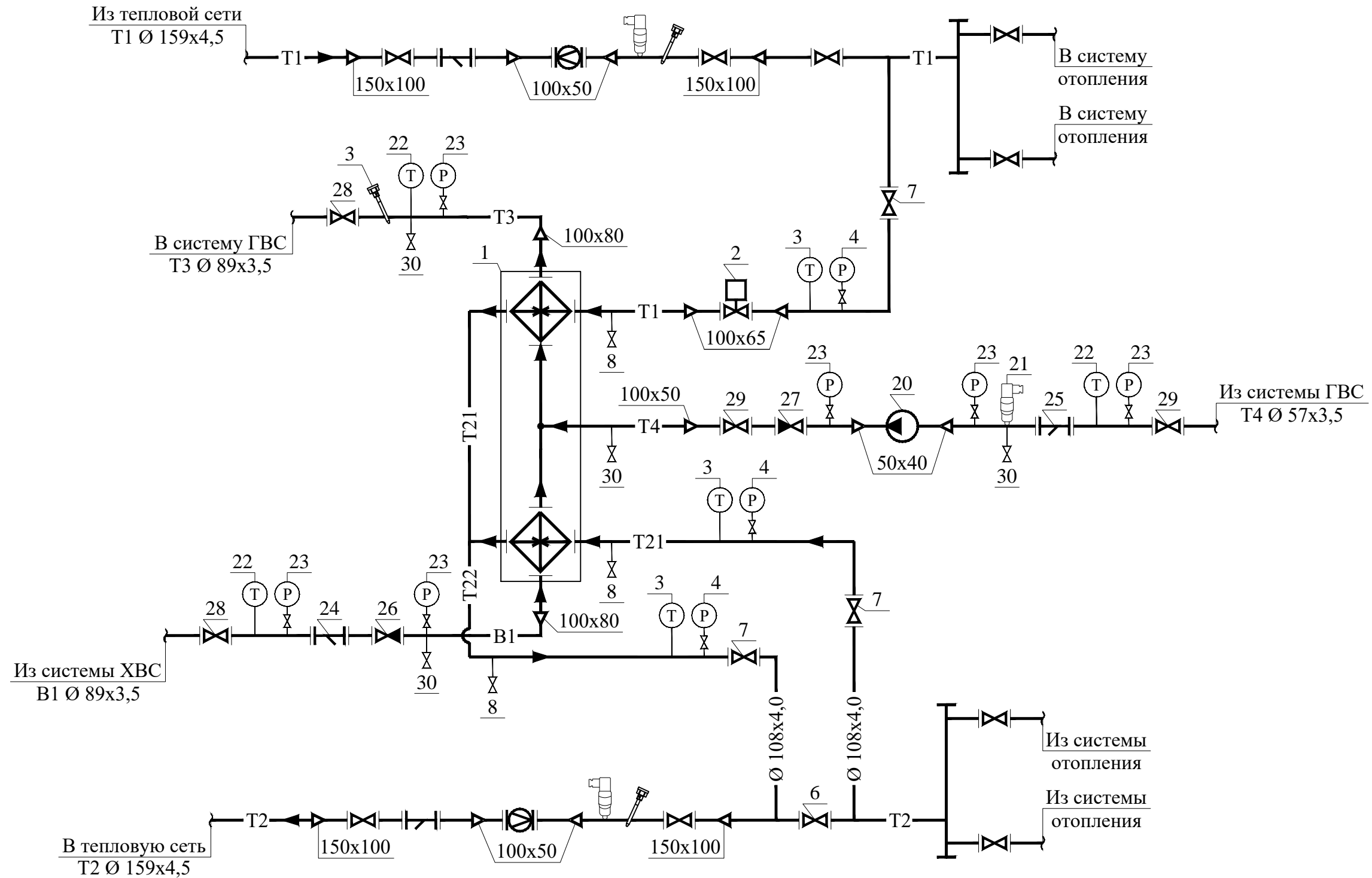
Проект разработан в соответствии с действующими нормами, правилами и стандартами.

Главный инженер проекта  / Н. В. Вольф /

СТЭН-4/23-ОВ						
Многоквартирный дом						
г. Челябинск, ул. 250-летия Челябинска, дом № 13 А						
Изм.	№ уч.	Лист	№ док.	Подпись	Дата	
ГИП		Вольф Н.В.			03.23	
Исполнит.		Воронова К.В.			03.23	
Проверил						
Н. контр.		Дойников А.В.			03.23	
Установка или ремонт коллективных (общедомовых) узлов управления и регулирования потребления горячей воды				Стадия	Лист	Листов
				Р	1	7
Общие данные (начало)				ООО ЭСК "СТЭН" г. Челябинск 2023 год		



# Принципиальная схема трубопроводов

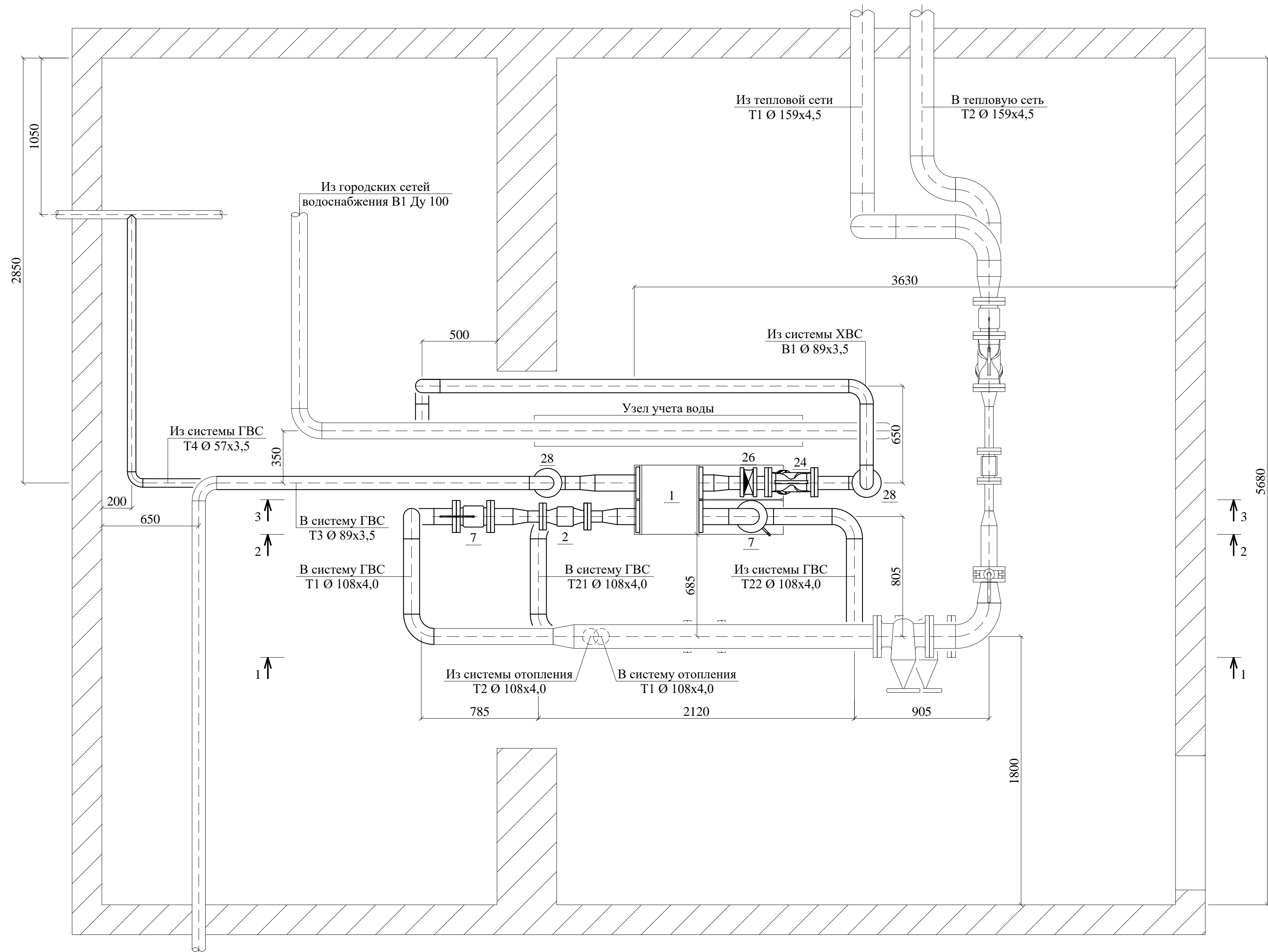


## Примечание:

- Позиционные обозначения приборов даны по спецификации СТЭН-4/23-ОВ.С;
- В верхних точках системы теплоснабжения установить спускные краны (Ду 15) для удаления воздуха;
- В нижних точках установить спускные краны для опорожнения системы (Ду 25).

<b>СТЭН-4/23-ОВ</b>				
Многоквартирный дом г. Челябинск, ул. 250-летия Челябинска, дом № 13 А				
ГИП	Вольф Н.В.	<i>[Signature]</i>	03.23	Установка или ремонт коллективных (общедомовых) узлов управления и регулирования потребления горячей воды
Исполнит.	Воронова К.В.	<i>[Signature]</i>	03.23	
Проверил				<b>Принципиальная схема трубопроводов</b>
Н. контр.	Дойников А.В.	<i>[Signature]</i>	03.23	
Стадия	Лист	Листов		
Р	3		ООО ЭСК "СТЭН" г. Челябинск 2023 год	

# План трубопроводов

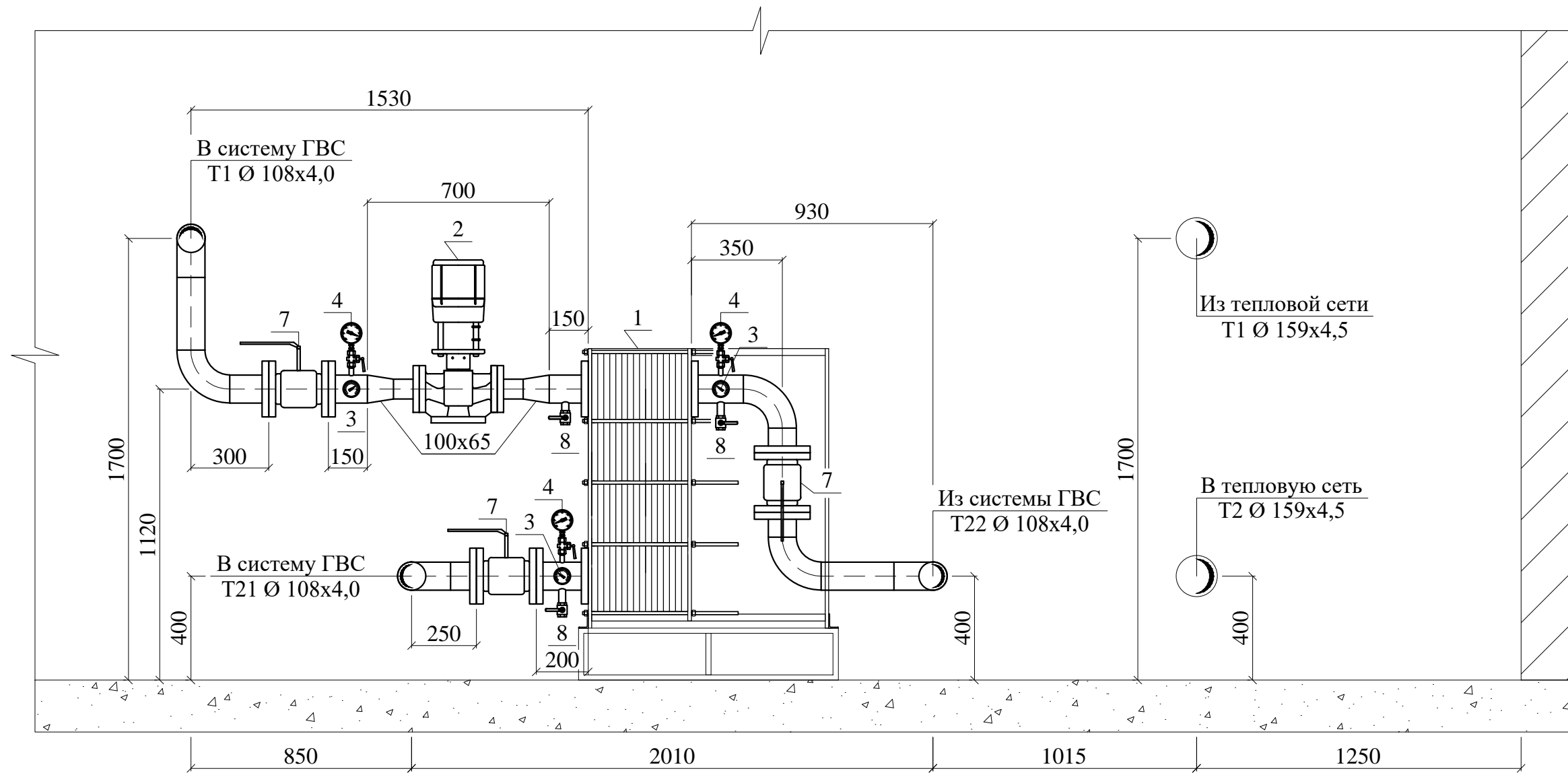


Условные обозначения:  
Примечание: Масштаб 1:20

<b>СТЭН-4/23-ОВ</b>					
Многоквартирный дом г. Челябинск, ул. 250-летия Челябинска, дом № 13 А					
ГИП	Вольф Н.В.	<i>[Signature]</i>	03.23	Стадия	Лист
Исполнит.	Воронова К.В.	<i>[Signature]</i>	03.23	Р	4
Проверил				План трубопроводов	
Н. контр.	Дойников А.В.	<i>[Signature]</i>	03.23		



# Схема трубопроводов. Разрез 2 - 2

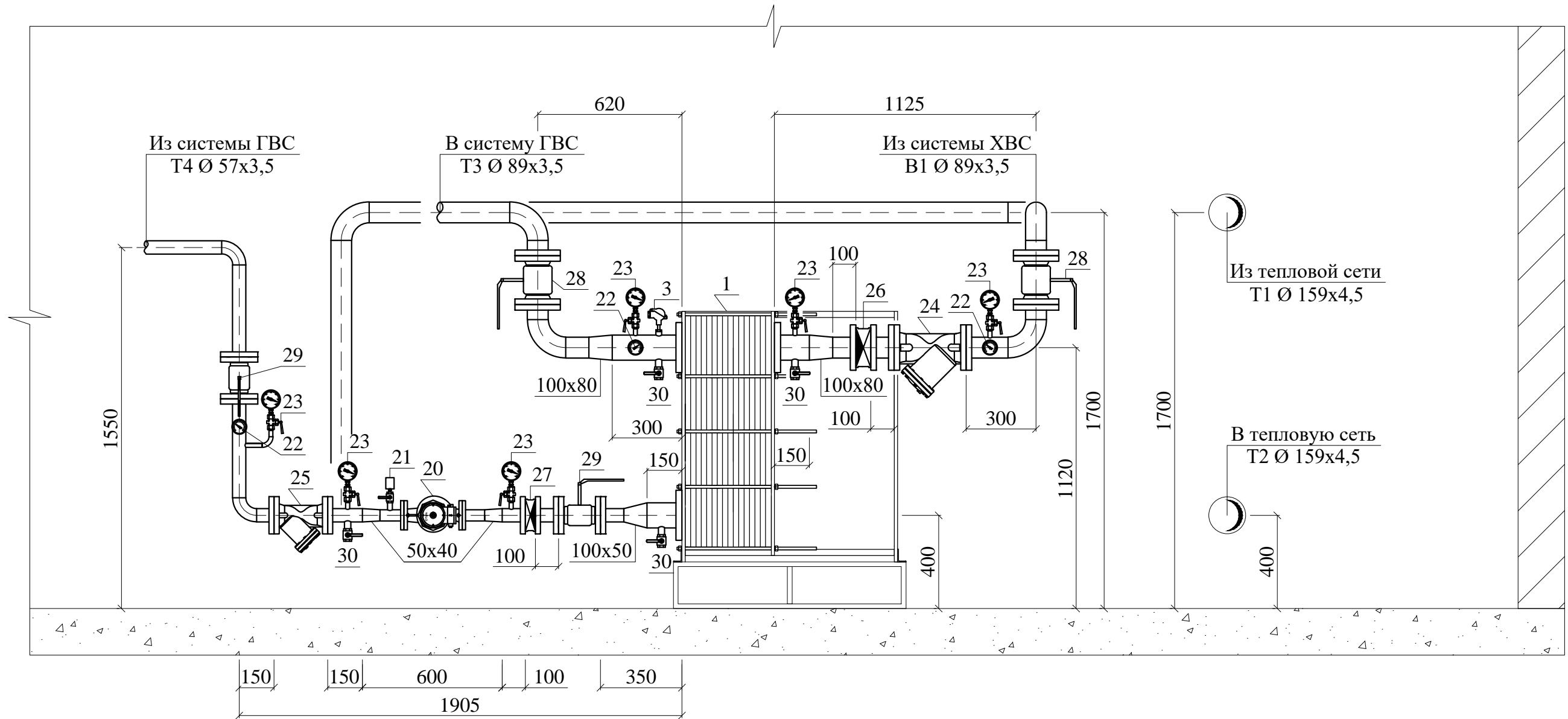


- Масштаб 1:20

СТЭН-4/23-ОВ						
Многоквартирный дом г. Челябинск, ул. 250-летия Челябинска, дом № 13 А						
Изм.	№ уч.	Лист	№ док.	Подпись	Дата	
ГИП		Вольф Н.В.		<i>Вольф</i>	03.23	
Исполнит.		Воронова К.В.		<i>Воронова</i>	03.23	
Проверил						
Н. контр.		Дойников А.В.		<i>Дойников</i>	03.23	
Установка или ремонт коллективных (общедомовых) узлов управления и регулирования потребления горячей воды				Стадия	Лист	Листов
				Р	6	
Схема трубопроводов Разрез 2 - 2				ООО ЭСК "СТЭН" г. Челябинск 2023 год		



# Схема трубопроводов. Разрез 3 - 3



- Масштаб 1:20

СТЭН-4/23-ОВ						
Многоквартирный дом г. Челябинск, ул. 250-летия Челябинска, дом № 13 А						
Изм.	№ уч.	Лист	№ док.	Подпись	Дата	
ГИП		Вольф Н.В.		<i>Вольф</i>	03.23	
Исполнит.		Воронова К.В.		<i>Воронова</i>	03.23	
Проверил						
Н. контр.		Дойников А.В.		<i>Дойников</i>	03.23	
Установка или ремонт коллективных (общедомовых) узлов управления и регулирования потребления горячей воды				Стадия	Лист	Листов
				Р	7	
Схема трубопроводов Разрез 3 - 3				ООО ЭСК "СТЭН" г. Челябинск 2023 год		

Позиция	Наименование и техническая характеристика	Тип, марка, обозначение документа, опросного листа	Код оборудования, изделия, материала	Завод изготовитель, поставщик	Единица измерения	Кол-во	Масса единицы, кг	Примечание
1	2	3	4	5	6	7	8	9
1	Пластинчатый теплообменник ТПР21SPM6-41TKTL25/62TKTL5-Y-05-16	расчет №40510 от 24.03.2023		"БРАНТ" (аналог)	шт.	1		
	1.1. Греющая сторона							
2	Клапан двухходовой Ду 65	VFM-2R		"Ридан" (аналог)	шт.	1		
	Электропривод	AMV-1800R 220B		"Ридан" (аналог)	шт.	1		
	Фланец Ду 65	ГОСТ 12820-80		г. Челябинск	шт.	2		
3	Термометр сопротивления	ДТС 3105-Pt100.B3.70		"ОВЕН" (аналог)	шт.	1		
	Гильза защитная	ГЗ.16.1.80		"ОВЕН" (аналог)	шт.	1		
	Бобышка	БП-БТ-30-G1/2		"ОВЕН" (аналог)	шт.	1		
4	Термометр биметаллический	БТ-31.211 диаметр 63 мм		"РОСМА" (аналог)	шт.	3		
	Гильза защитная для биметаллического термометра	64 мм		"РОСМА" (аналог)	шт.	3		
	Бобышка	БП-БТ-30-G1/2		г. Челябинск	шт.	3		
5	Манометр Ру 1,6 МПа	МП-100-16		"РОСМА" (аналог)	шт.	3		
	Кран трехходовой для манометра	11Б38 БК		г. Челябинск	шт.	3		
	Бобышка	БП-БТ-30-G1/2		г. Челябинск	шт.	3		
6	Кран шаровый стальной фланцевый Ду 100	КШЦФ		"LD" (аналог)	шт.	1		
7	Кран шаровый стальной фланцевый Ду 100	КШЦФ		"LD" (аналог)	шт.	3		
8	Кран шаровый муфтовый Ду 25	Дельта		"АДЛ" (аналог)	шт.	3		Дренаж
9	Фланец Ду 100	ГОСТ 12820-80		г. Челябинск	шт.	8		
10	Отвод 90° Ду 100	ГОСТ 17375-2001		г. Челябинск	шт.	8		
11	Переход Ду 100 - Ду 65	ГОСТ 17378-2001		г. Челябинск	шт.	2		
12	<u>Труба</u>							
	Труба стальная бесшовная Ø 108x4,0	ГОСТ 8732 - 78		г. Челябинск	м	3,5		
	Труба стальная бесшовная Ø 76x3,5	ГОСТ 8732 - 78		г. Челябинск	м	0,2		

						<b>СТЭН-4/23-ОВ.С</b>			
						<b>Многоквартирный дом</b>			
						г. Челябинск, ул. 250-летия Челябинска, дом № 13 А			
Изм.	№ уч.	Лист	№ док.	Подпись	Дата	Установка или ремонт коллективных (общедомовых) узлов управления и регулирования потребления горячей воды	Стадия	Лист	Листов
							Р	1	4
ГИП		Вольф Н.В.			03.23	Спецификация оборудования, изделий и материалов	ООО ЭСК "СТЭН" г. Челябинск 2023 год		
Исполнит.		Воронова К.В.			03.23				
Проверил									
Н. контр.		Дойников А.В.			03.23				

Позиция	Наименование и техническая характеристика	Тип, марка, обозначение документа, опросного листа	Код оборудования, изделия, материала	Завод изготовитель, поставщик	Единица измерения	Кол-во	Масса единицы, кг	Примечание	
1	2	3	4	5	6	7	8	9	
13	<u>Изоляция</u>								
	"K-FLEX SOLAR HT" 108x13			г. Челябинск	м	1,65			
	"Энергофлекс" 108-13			г. Челябинск	м	2,2			
	"K-FLEX SOLAR HT" 76x13			г. Челябинск	м	0,22			
14	<u>Антикоррозионное покрытие труб</u>								
	Грунт в 2 слоя	ГФ-021		г. Челябинск	м <sup>2</sup>	1,24			
	Масляно-битумное покрытие по грунту ГФ-021	ГОСТ 25129-82		г. Челябинск	м <sup>2</sup>	1,24			
	1.2. Нагреваемая сторона								
20	Циркуляционный насос Ду 40	TOP-Z 40 / 7 DM		"Wilo" (аналог)	шт.	1			
	Фланец Ду 40	ГОСТ 12820-80		г. Челябинск	шт.	2			
21	Отборное устройство давления в составе:								
	Реле давления	KPI-35R		"Ридан" (аналог)	шт.	1			
	Кран шаровый муфтовый Ду 15	Дельта		"АДЛ" (аналог)	шт.	1			
	Бобышка	БП-БТ-30-G1/2		г. Челябинск	шт.	1			
22	Термометр биметаллический	БТ-31.211 диаметр 63 мм		"РОСМА (аналог)м	шт.	3			
	Гильза защитная для биметаллического термометра	64 мм		"РОСМА" (аналог)	шт.	3			
	Бобышка	БП-БТ-30-G1/2		г. Челябинск	шт.	3			
23	Манометр Ру 1,6 МПа	МП-100-16		"РОСМА" (аналог)	шт.	6			
	Кран трехходовой для манометра	11Б38 БК		г. Челябинск	шт.	6			
	Бобышка	БП-БТ-30-G1/2		г. Челябинск	шт.	6			
24	Фильтр механический фланцевый Ду 80	V821		"АДЛ" (аналог)	шт.	1			
25	Фильтр механический фланцевый Ду 50	V821		"АДЛ" (аналог)	шт.	1			
26	Клапан обратный межфланцевый Ду 80	CV-16		"АДЛ" (аналог)	шт.	1			
27	Клапан обратный межфланцевый Ду 50	CV-16		"АДЛ" (аналог)	шт.	1			
28	Кран шаровый стальной фланцевый Ду 80	КШЦФ		"LD" (аналог)	шт.	2			
29	Кран шаровый стальной фланцевый Ду 50	КШЦФ		"LD" (аналог)	шт.	2			
30	Кран шаровый муфтовый Ду 25	Дельта		"АДЛ" (аналог)	шт.	4		Дренаж	
				Изм.	№ уч.	Лист	№ док.	Подпись	Дата
								СТЭН-4/23-ОВ.С	Лист
									2

Позиция	Наименование и техническая характеристика	Тип, марка, обозначение документа, опросного листа	Код оборудования, изделия, материала	Завод изготовитель, поставщик	Единица измерения	Кол-во	Масса единицы, кг	Примечание		
1	2	3	4	5	6	7	8	9		
31	Фланец Ду 80	ГОСТ 12820-80		г. Челябинск	шт.	6				
	Фланец Ду 80	ГОСТ 12821-80		г. Челябинск	шт.	2				
	Фланец Ду 50	ГОСТ 12820-80		г. Челябинск	шт.	6				
	Фланец Ду 50	ГОСТ 12821-80		г. Челябинск	шт.	2				
32	Отвод 90° Ду 80	ГОСТ 17375-2001		г. Челябинск	шт.	7,0				
	Отвод 90° Ду 50	ГОСТ 17375-2001		г. Челябинск	шт.	3				
33	Переход Ду 100 - Ду 80	ГОСТ 17378-2001		г. Челябинск	шт.	2				
	Переход Ду 100 - Ду 50	ГОСТ 17378-2001		г. Челябинск	шт.	1				
	Переход Ду 50 - Ду 40	ГОСТ 17378-2001		г. Челябинск	шт.	2				
34	<u>Труба</u>									
	Труба стальная оцинкованная водогазопроводная Ø 108x4,0	ГОСТ 3262-75		г. Челябинск	м	0,6				
	Труба стальная оцинкованная водогазопроводная Ø 89x3,5	ГОСТ 3262-75		г. Челябинск	м	8,0				
	Труба стальная оцинкованная водогазопроводная Ø 57x3,5	ГОСТ 3262-75		г. Челябинск	м	4,5				
	Труба стальная оцинкованная водогазопроводная Ø 40x3,2	ГОСТ 3262-75		г. Челябинск	м	0,2				
35	<u>Изоляция</u>									
	Энергофлекс 108-9			г. Челябинск	м	0,66				
	Энергофлекс 89-9			г. Челябинск	м	8,8				
	Энергофлекс 60-9			г. Челябинск	м	4,95				
	Энергофлекс 48-9			г. Челябинск	м	0,22				
36	<u>Опоры</u>									
	Труба стальная прямоугольная 50x50x3,5	ГОСТ 30245-2003		Россия	м	17,0				
	Грунт в 2 слоя	ГФ-021		г. Челябинск	м <sup>2</sup>	3,4				
	Масляно-битумное покрытие по грунту ГФ-021	ГОСТ 25129-82		г. Челябинск	м <sup>2</sup>	3,4				
					СТЭН-4/23-ОВ.С					
					Лист					
					3					
					Изм.	№ уч.	Лист	№ док.	Подпись	Дата

